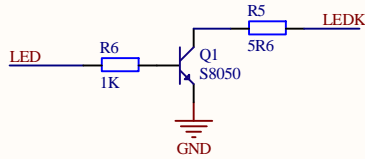
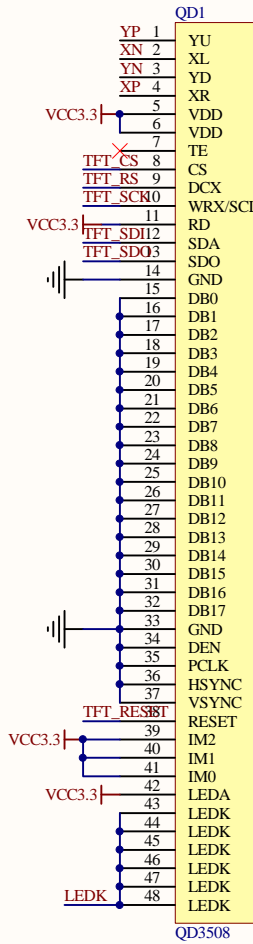


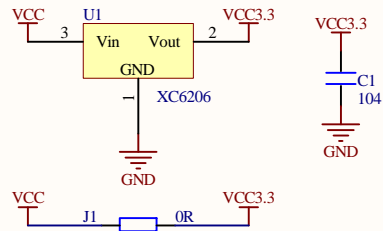
触摸采样电路



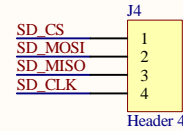
背光控制电路 (可IO或者PWM控制)
TFT_BL 高电平使能



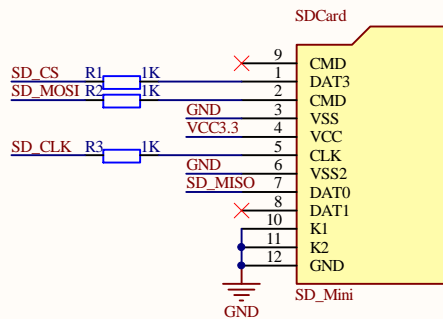
液晶屏FPC电路



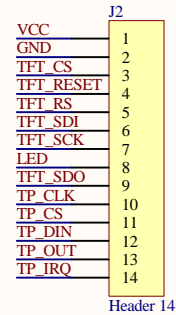
供电电源选择：
外部VCC输入5V时，J1断开
外部VCC输入3.3V时，J1短接



模块扩展输出接口
扩展输出排针默认不焊接



SD卡接口电路



模块排针输出接口

Title		
Size	Number	Revision
A4		
Date:	2018-08-06	Sheet of
File:	E:\学习\TFT_TM022HDH26.SchDoc	Drawn By: