



RaspberryPi

RASPBERRY PI B+ CARATTERISTICHE GENERALI

Contenitore per RASPBERRY PI B+ per guida DIN (EN 60715)

Materiale: PC/ABS autoestinguente
Colore: Grigio

CONTENITORE PER GUIDA DIN (EN 60715)

Italtronic propone una nuova linea di contenitori industriali e per HOME & BUILDING AUTOMATION adatti a contenere le più note schede elettroniche EMBEDDED.



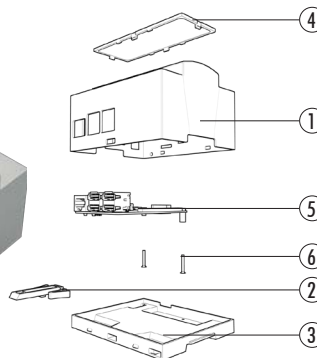
RASPBERRY PI B+ GENERAL FEATURES

RASPBERRY PI B+ for rail din (EN 60715) application.

Material: PC/ABS self-extinguishing
Colour: Grey

DIN RAIL (EN 60715) ENCLOSURES

Italtronic propose a new industrial and HOME & BUILDING AUTOMATION enclosures useful to contain the more famous EMBEDDED electronic boards.



Descrizione/Description:

- 1) Corpo contenitore/Body enclosure
- 2) Gancio/Hook
- 3) Base/Base
- 4) Pannello*/Panel*
- 5) Circuito stampato**/Pcb**
- 6) Viti/Screws

* Accessori / Accessories

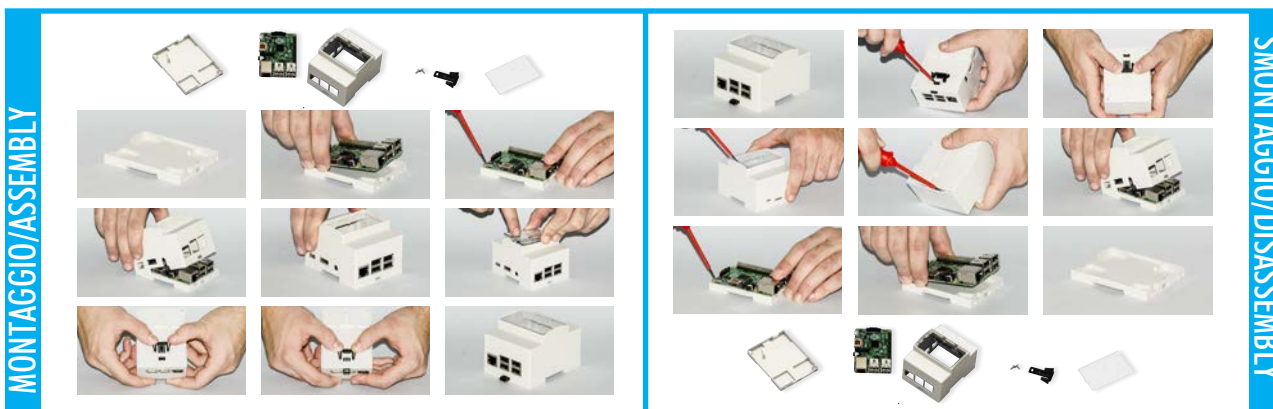
** Non incluso / Not included

Contenitore Completo/Complete Enclosure

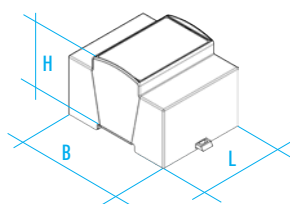
CODICE / CODE	COLORE / COLOUR	DESCRIZIONE/DESCRIPTION	FORMA/SHAPE
25.0410000.RMB	Grigio/Grey	Kit 4M XTS Raspberry PI B+ /4M XTS Raspberry PI B+ kit	C/C

Composizione Kit: il Kit comprende corpo, base, gancio, pannello trasparente, 2 viti

Kit composition: kit includes body enclosure, base, hook, transparent panel, 2 screws.



DIMENSIONI B/B DIMENSIONS: 90 mm
DIMENSIONI L/L DIMENSIONS: 71 mm
DIMENSIONI H/H DIMENSIONS: 55 mm



TIPO GUIDA DIN/DIN RAIL TYPE: Norme EN 60715/EN 60715 NORM
NORMA CONTENITORE/ENCLOSURE STANDARD: Norme DIN 43880/43880 DIN NORM



DISEGNO TECNICO ASSIEME 2D/2D TECHNICAL DRAWING
<http://www.italtronic.info/download/embeddedbox/raspberrypib+/2D/>



DISEGNO TECNICO ASSIEME 3D/ 3D TECHNICAL DRAWING
<http://www.italtronic.info/download/embeddedbox/raspberrypib+/3D/>

CONFEZIONE N° PCS/KIT: 50
PACKAGING N° PCS/KIT: 50

PESO DELLA CONFEZIONE: 4,5 kg
PACKAGING WEIGHT: 4,5 kg

MINIMO ACQUISTABILE: 1 pz/Kit
MINIMUM ORDER: 1 PCS/KIT

PESO DEL PEZZO KIT: 70 g
KIT WEIGHT: 70 g